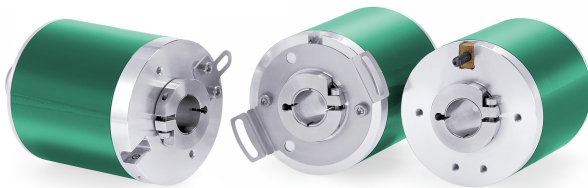


**HSC58 • HSC59 • HSC60 • HSCT**  
**HMC58 • HMC59 • HMC60 • HMCT**



Complete documentation & XML file available for download at [www.lika.biz](http://www.lika.biz)



**Warning:** encoders having order code ending with "/Sxxx" may have mechanical and electrical characteristics different from standard and be supplied with additional documentation for special connections (Technical Info).  
**Attenzione:** gli encoder con codice di ordinazione finale "/Sxxx" possono avere caratteristiche meccaniche ed elettriche diverse dallo standard ed essere provvisti di documentazione aggiuntiva per cablaggi speciali (Technical info).  
**Achtung:** Geräte, deren Bestellschlüssel mit der Kennung /Sxxx enden, können in ihren mech. und elektr. Eigenschaften vom Standard abweichen. Diese werden daher mit einer ergänzenden Dokumentation ausgeliefert (Technical info).  
**Atención:** los encoders con código de pedido acabado en "/Sxxx" pueden tener características mecánicas y eléctricas diferentes a las básicas y documentación adicional relativa a conexiones especiales (Technical Info).  
**Attention:** les codeurs avec code de commande terminant en "/Sxxx" peuvent avoir des caractéristiques mécaniques et électriques différentes du standard et documentation additionnelle pour les câblages spéciaux (Technical info).

**EN Mounting instructions**

- x58: fasten the anti-rotation pin 1 to the rear of the motor (secure it using a locknut);
- x60: fix the tempered pin 6 to the rear of the motor;
- mount the encoder on the motor shaft using the reducing sleeve 8 (if supplied). Avoid forcing the encoder shaft;
- x58: insert the anti-rotation pin 1 into the slot on the flange of the encoder; this secures it in place by grub screw 2, preset at Lika;
- x59: fasten the fixing plate 4 to the rear of the motor using two M3 cylindrical head screws 5;
- x60: make sure the anti-rotation pin 6 is inserted properly into the fixing plate 7;
- fix the collar 3 to the encoder shaft (apply threadlocker to screw 3).

HxCT only: remove the anti-rotation pin 1 before installing the fixing plate 4/7.

**IT Istruzioni di montaggio**

- x58: fissare il pin antirotazione 1 sul retro del motore (fissaggio con controdado);
- x60: fissare la spina temprata 6 sul retro del motore;
- inserire l'encoder sull'albero del motore utilizzando la boccia di riduzione 8 (se fornita). Evitare sforzi sull'albero encoder;
- x58: inserire il pin antirotazione 1 nella fresatura della flangia encoder; esso rimane così in posizione grazie al grano 2 prefissato da Lika;
- x59: fissare la molla di fissaggio 4 sul retro del motore utilizzando due viti M3 a testa cilindrica 5;
- x60: assicurarsi che il pin antirotazione 6 sia inserito nella molla di fissaggio 7;
- fissare il collare 3 dell'albero encoder (fissare le vite 3 con frenafilo).

Solo HxCT: rimuovere il pin antirotazione 1 prima di installare la molla 4/7.

**DE Montagehinweise**

- x58: Antirotationspin 1 auf der Rückseite des Motors anschrauben und durch die Verwendung einer Gegenmutter sichern;
- x60: gehärtete Stift 6 auf der Rückseite des Motors anschrauben;
- Geber und Reduzierhülse 8 (wenn erforderlich) auf die Motorwelle montieren. Belastungen der Geberwelle vermeiden;
- x58: Antirotationspin 1 im Geberflansch einstecken. Der Antirotationspin 1 behält seine Position durch den angeschraubten Gewindestift 2;
- x59: Befestigungsfeder 4 auf der Rückseite des Motors unter Verwendung zweier M3 Zylinderschrauben 5 montieren;
- x60: der gehärtete Stift 6 für die Verdrehsicherung muß korrekt in die Verdrehsicherung 7 eingreifen;
- Klemmflansch 3 festschrauben (mit geeignetem Klebstoff festigen).

HxCT nur: entfernen Sie den Pin 1 vor der Montage der Befestigungsfeder 4/7.

**ES Instrucciones de montaje**

- x58: fijar el pin anti giro 1 en la parte posterior del motor (fijación mediante contratuercas);
- x60: fijar el pasador templado 6 detrás del motor;
- montar el encoder y el manguito reductor 8 (si se suministra) en el eje del motor sin forzar el eje del encoder;
- x58: insertar el pin anti giro 1 en el fresado de la brida del encoder; de esta manera el pin 1 es mantenido en su posición mediante el tornillo 2 prefijado por Lika;
- x59: fijar la placa de fijación 4 en la parte posterior del motor mediante los dos tornillos 5 de cabeza cilíndrica tipo M3;
- x60: asegurarse de que el pin anti giro 6 queda insertado en la placa de fijación 7;
- fijar el collar 3 de el eje encoder (aplicar fijador de roscas).

HxCT sólo: quitar el pin anti giro 1 antes de instalar la placa de fijación 4/7.

**FR Instructions de montage**

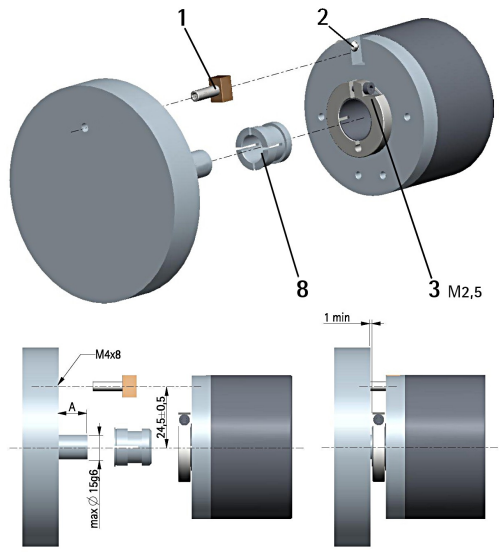
- x58: fixer le pivot antirotation 1 à la partie postérieure du moteur (le bloquer avec un contre-écrou);
- x60: fixer la goupille durcie 6 à la partie postérieure du moteur;
- monter le codeur et la douille de réduction 8 (si fournie) sur l'arbre moteur sans forcer l'arbre du codeur;
- x58: introduire le pivot antirotation 1 à l'intérieur de la fraise dans la brida du codeur; de cette façon le pivot 1 est maintenu en position par le boulon sans tête 2 préfixé par Lika;
- x59: fixer la plaquette de fixation 4 à la partie postérieure du moteur en utilisant deux vis type M3 à tête cylindrique 5;
- x60: s'assurer que le pivot antirotation 6 soit inséré sur la plaquette de fixation 7;
- fixer le collier 3 de l'arbre codeur (appliquer du frein-filet sur la vis 3).

HxCT seulement: enlever le pivot antirotation 1 avant d'installer la plaquette 4/7.

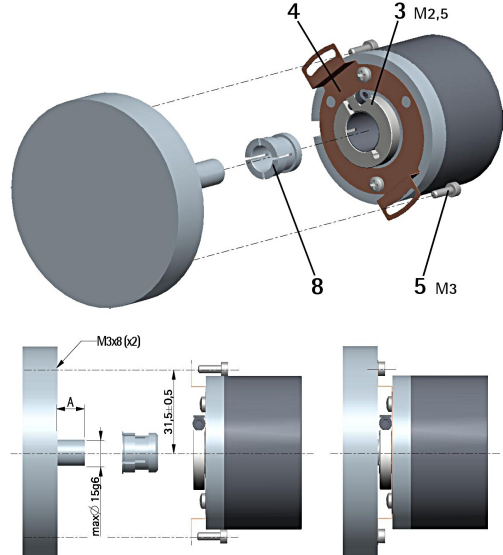


MOTOR SHAFT	A [mm]	
	min	max
x58 x59 x60	8	18
HxCT	8	-

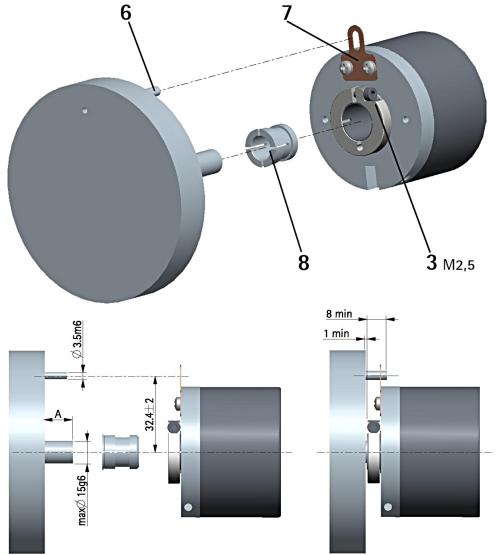
**HSC58 – HMC58 – HSCT – HMCT**



**HSC59 – HMC59 – HSCT – HMCT**



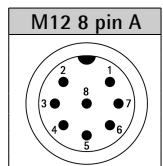
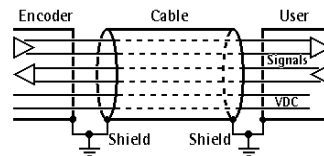
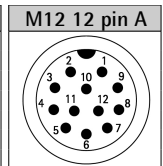
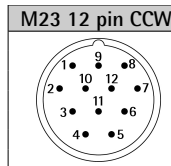
**HSC60 – HMC60**



Electrical connections								
Signals	M23 12 pin	M12 12 pin	M12 8 pin	T12 cable	Cavo T12	Kabel T12	Cable T12	Câble T12
Clock IN + / MA+	2	3	3	Violet	Viola	Violetto	Morado	Violet
Clock IN - / MA-	1	4	4	Yellow	Giallo	Gelb	Amarillo	Jaune
Data OUT + / SLO+	3	5	5	Grey	Grigio	Grau	Gris	Gris
Data OUT - / SLO-	4	6	6	Pink	Rosa	Rosa	Rosado	Rose
A (cos+) <sup>1</sup>	5	9	-	Green	Verde	Grün	Verde	Vert
/A (cos-) <sup>1</sup>	6	10	-	Brown	Marrone	Braun	Marrón	Marron
B (sin+) <sup>1</sup>	7	11	-	Red	Rosso	Rot	Rojo	Rouge
/B (sin-) <sup>1</sup>	10	12	-	Black	Nero	Schwarz	Negro	Noir
Counting direction	8	8	8	Blue	Blu	Blau	Azul	Bleu
Zero setting/Preset	9	7	7	White	Bianco	Weiß	Blanco	Blanc
0Vdc	12	1	1	White_Green	Bianco_Verde	Weiß_Grün	Blanco_Verde	Blanc_Vert
+Vdc <sup>2</sup>	11	2	2	Brown_Green	Marrone_Verde	Braun_Grün	Marrón_Verde	Marron_Vert
Shield	Case	Case	Case	Shield	Schermo	Schirm	Malla	Blindage

Installation has to be carried out with power supply disconnected.  
 L'installazione deve essere eseguita in assenza di tensione.  
 Der Anschluss darf nur bei ausgeschalteter Versorgungsspannung erfolgen.  
 La instalación sólo debe ser efectuada en ausencia total de tensión.  
 Le montage du dispositif doit être effectué en absence totale de tension.

Connector type male frontal side maschio lato contatti Aufsicht Stiftseite macho lado contactos mâle côté contacts



1 Only available in specific configurations, see order code  
 2 +Vdc according to the order code. Eg.: HMCT...SCT1...  
 +Vdc = +5Vdc ±5%



Safety	EN	IT
<ul style="list-style-type: none"> <li>Always adhere to the professional safety and accident prevention regulations applicable to your country during device installation and operation;</li> <li>Installation has to be carried out by qualified personnel only, with power supply disconnected and stationary mechanical parts;</li> <li>The encoder must be used only for the purpose appropriate to its design: use for purposes other than those for which it has been designed could result in serious personal and/or the environment damage;</li> <li>high current, voltage and moving mechanical parts can cause serious or fatal injury;</li> <li>warning! Do not use in explosive or flammable areas;</li> <li>failure to comply with these precautions or with specific warnings elsewhere in this manual violates safety standards of design, manufacture, and intended use of the equipment;</li> <li>Lika Electronic assumes no liability for the customer's failure to comply with these requirements.</li> </ul>		
Electrical safety		
<ul style="list-style-type: none"> <li>Turn OFF the power supply before connecting the device;</li> <li>connect according to the explanation in the "Electrical connections" section;</li> <li>wires of signals which are not used must be insulated singularly, unless otherwise indicated;</li> <li>connect Zero setting/Presets and Counting direction inputs to 0Vdc if not used;</li> <li>to zero set the encoder, connect Zero setting/Presets to +Vdc for 100 µs at least, then disconnect +Vdc; normally voltage must be at 0Vdc; zero set must be performed after Counting direction; we suggest performing the zero set when the encoder is in stop;</li> <li>Counting direction: CW increasing count (viewed from shaft side) = connect to 0Vdc; CCW increasing count = connect to +Vdc;</li> <li>in compliance with 2014/30/EU norm on electromagnetic compatibility, the following precautions must be taken: <ul style="list-style-type: none"> <li>before handling and installing the equipment, discharge electrical charge from your body and tools which may come in touch with the device;</li> <li>power supply must be stabilized without noise; install EMC filters on device power supply if needed;</li> <li>always use shielded cables (twisted pair cables whenever possible);</li> <li>avoid cables runs longer than necessary;</li> <li>avoid running the signal cable near high voltage power cables;</li> <li>mount the device as far as possible from any capacitive or inductive noise source; shield the device from noise source if needed;</li> <li>to guarantee a correct working of the device, avoid using strong magnets on or near by the unit;</li> <li>minimize noise by connecting the shield and/or the connector housing and/or the frame to ground. Make sure that ground is not affected by noise. The connection point to ground can be situated both on the device side and on user's side. The best solution to minimize the interference must be carried out by the user.</li> </ul> </li> </ul>		
Mechanical safety		
<ul style="list-style-type: none"> <li>Install the device following strictly the information in the "Mounting instructions" section;</li> <li>mechanical installation has to be carried out with stationary mechanical parts;</li> <li>do not disassemble the device;</li> <li>do not tool the device or its shaft;</li> <li>delicate electronic equipment: handle with care; do not subject the device and the shaft to knocks or shocks;</li> <li>respect the environmental characteristics of the product.</li> </ul>		

Avvertenze
<ul style="list-style-type: none"> <li>Durante l'installazione e l'utilizzo del dispositivo osservare le norme di prevenzione e sicurezza sul lavoro previste nel proprio paese;</li> <li>l'installazione deve essere eseguita da personale qualificato, in assenza di tensione e parti meccaniche in movimento;</li> <li>utilizzare il dispositivo esclusivamente per la funzione per cui è stato costruito: ogni altro utilizzo potrebbe risultare pericoloso per l'utilizzatore;</li> <li>alte correnti, tensioni e parti meccaniche in movimento possono causare lesioni serie o fatali;</li> <li>non utilizzare in ambienti esplosivi o infiammabili;</li> <li>il mancato rispetto delle norme di sicurezza o delle avvertenze specificate in questo manuale è considerato una violazione delle norme di sicurezza standard previste dal costruttore o richieste dall'uso per cui lo strumento è destinato;</li> <li>Lika Electronic non si assume alcuna responsabilità per eventuali danni o lesioni derivanti dall'inosservanza delle norme di sicurezza da parte dell'utilizzatore.</li> </ul>
Avvertenze elettriche
<ul style="list-style-type: none"> <li>Effettuare le connessioni elettriche esclusivamente in assenza di tensione;</li> <li>rispettare le connessioni riportate nella sezione "Electrical connections";</li> <li>salvo diversa indicazione, i fili dei segnali non utilizzati devono essere isolati singolarmente;</li> <li>collegare gli ingressi Zero setting/Presets e Counting direction a 0Vdc se non utilizzati;</li> <li>per azzerare la posizione collegare Zero setting/Presets a +Vdc per almeno 100 µs, poi scollegare +Vdc; normalmente deve avere tensione 0Vdc; effettuare l'azzeramento dopo l'impostazione di Counting direction; effettuare l'azzeramento con encoder fermo;</li> <li>Counting direction: conteggio crescente con rotazione oraria (vista lato albero) = collegarlo a 0Vdc; conteggio crescente con rotazione antioraria = collegarlo a +Vdc;</li> <li>in conformità alla normativa 2014/30/UE sulla compatibilità elettromagnetica rispettare le seguenti precauzioni: <ul style="list-style-type: none"> <li>prima di maneggiare e installare il dispositivo, eliminare la presenza di carica elettrostatica dal proprio corpo e dagli utensili che verranno in contatto con il dispositivo;</li> <li>alimentare il dispositivo con tensione stabilizzata e priva di disturbi, se necessario, installare appositi filtri EMC all'ingresso dell'alimentazione;</li> <li>utilizzare sempre cavi schermati e possibilmente "twistati";</li> <li>non usare cavi più lunghi del necessario;</li> <li>evitare di far passare il cavo dei segnali del dispositivo vicino a cavi di potenza;</li> <li>installare il dispositivo il più lontano possibile da eventuali fonti di interferenza o schermarlo in maniera efficace;</li> <li>per garantire un funzionamento corretto del dispositivo, evitare l'utilizzo di apparecchiature con forte carica magnetica in prossimità dell'unità;</li> <li>collegare la calza del cavo e/o la custodia del connettore e/o il corpo del dispositivo a un buon punto di terra; assicurarsi che il punto di terra sia privo di disturbi. Il collegamento a terra può essere effettuato sul lato dispositivo e/o sul lato utilizzatore; è compito dell'utilizzatore valutare la soluzione migliore da adottare per minimizzare i disturbi.</li> </ul> </li> </ul>
Avvertenze meccaniche
<ul style="list-style-type: none"> <li>Montare il dispositivo rispettando rigorosamente le istruzioni riportate nella sezione "Istruzioni di montaggio";</li> <li>effettuare il montaggio meccanico esclusivamente in assenza di parti meccaniche in movimento;</li> <li>non disassemblare il dispositivo;</li> <li>non eseguire lavorazioni meccaniche sul dispositivo;</li> <li>dispositivo elettronico delicato: maneggiare con cura; evitare urti o forti sollecitazioni sia all'albero che al corpo del dispositivo;</li> <li>utilizzare il dispositivo in accordo con le caratteristiche ambientali dello stesso.</li> </ul>

Sicherheitshinweise	DE	ES
<ul style="list-style-type: none"> <li>Während der Installation und des Betriebes müssen alle allgemeinen, sowie länderspezifischen und anwendungsspezifischen Sicherheitsbestimmungen und Unfallverhütungsvorschriften beachtet werden;</li> <li>das Gerät darf nur bei ausgeschalteter Versorgungsspannung und stehende mechanische Teile von einer Elektrofachkraft eingebaut, angeschlossen und in Betrieb genommen werden;</li> <li>der Einsatz des Gebers ist nur bei bestimmungsgemäßer Verwendung zulässig;</li> <li>hohe Ströme, Spannungen und bewegte mechanische Teile können schwere oder sogar tödliche Verletzungen verursachen;</li> <li>Achtung! Nicht in feuer- oder explosionsgefährdeten Bereichen betreiben;</li> <li>die Nichteinhaltung dieser Vorsichtsmaßnahmen und anderer ausdrücklicher Warnhinweise in diesem Dokument, bedeutet eine Verletzung der Sicherheitsbestimmungen und stellt somit eine nicht bestimmungsgemäße Verwendung dar;</li> <li>Lika Electronic übernimmt keine Verantwortung für Ausfälle seitens des Kunden, bei Nichteinhaltung dieser Vorschriften.</li> </ul>		
Elektrische Sicherheit		
<ul style="list-style-type: none"> <li>Spannungsversorgung ausschalten bevor das Gerät angeschlossen wird;</li> <li>Verdrahtung gemäß den Vorgaben im Abschnitt „Electrical connections“ vornehmen;</li> <li>Wenn nicht anders angegeben, Adern die nicht gebraucht werden, müssen einzeln isoliert werden;</li> <li>Bei Nichtgebrauch die Eingänge Zero setting/Presets und Counting direction mit 0Vdc verbinden;</li> <li>die Geberposition kann mittels Zero setting/Presets Eingang auf Null gesetzt werden. Eingang für eine Zeit &gt;100 µs an +Vdc anlegen. Nullstellung muss nach der Wahl der Zählrichtung erfolgen. Die Geberwelle sollte während dem Nullungsvorgang stillstehen;</li> <li>Steigende Zählrichtung im Uhrzeigersinn von der Wellenseite gesehen; Zählrichtung kann invertiert werden durch Anschluss von Counting direction an +Vdc;</li> <li>in Übereinstimmung mit der Norm 2014/30/EU müssen folgende Vorsichtsmaßnahmen beachtet werden: <ul style="list-style-type: none"> <li>Sichere Entladung aller elektrisch geladenen Teile, die mit dem Gerät bei seiner Handhabung und Installation in Berührung kommen;</li> <li>die Spannungsversorgung muss stabilisiert und geerdet sein. Wenn nötig, müssen zusätzliche EMC-Filter montiert werden;</li> <li>Es dürfen nur geschirmte und möglichst paarig verdrehte Leitungen verwendet werden;</li> <li>unnötig lange Kabel sind zu vermeiden;</li> <li>die parallele Verlegung von Signal- und Leistungskabeln ist zu vermeiden;</li> <li>das Gerät sollte soweit wie möglich von kapazitiven und induktiven Störquellen entfernt montiert werden. Wenn erforderlich, muss das Gerät gegen die Störquellen abgeschirmt werden;</li> <li>um eine störungsfreie Funktion zu gewährleisten, ist der Betrieb in - oder in der Nähe von - starken Magnetfeldern zu vermeiden;</li> <li>Störungen können häufig minimiert werden, indem die Abschirmung des Geberkabels und/oder das Steckgehäuse und/oder der Rahmen mit GND verbunden wird. Es muss hierfür sichergestellt sein, dass der GND nicht mit Störungen belastet ist. Ob der Schirm ein- oder beidseitig aufgelegt wird ist anlagenspezifisch und muss bei der Installation festgelegt werden.</li> </ul> </li> </ul>		
Mechanische Sicherheit		
<ul style="list-style-type: none"> <li>Der Einbau des Gerätes muss unter strikter Beachtung des Kapitels „Montagehinweise“ erfolgen;</li> <li>das Gerät darf nur bei stehende mechanische Teile eingebaut werden;</li> <li>der Geber darf nicht zerlegt werden; der Geber und seine Welle dürfen nicht bearbeitet werden;</li> <li>empfindlich elektronisch Gerät: pfleglich zu behandeln; Geber und Welle dürfen keinen Stößen oder Schlägen ausgesetzt werden;</li> <li>die produktspezifischen Umgebungsbedingungen müssen beachtet werden.</li> </ul>		

Seguridad
<ul style="list-style-type: none"> <li>Durante la instalación y uso del dispositivo observar las normas de prevención de riesgos y seguridad laboral vigentes en el país;</li> <li>la instalación sólo debe ser efectuada por personal cualificado, en ausencia total de tensión y con el eje inmóvil;</li> <li>utilizar el dispositivo exclusivamente para la función para la que ha sido construido: cada uso diferente puede resultar peligroso para el usuario;</li> <li>altas corrientes, voltajes y componentes mecánicos en movimiento pueden causar lesiones serias o incluso fatales;</li> <li>atención: no utilice el dispositivo en lugares inflamables o explosivos;</li> <li>la inobservancia de las normas de seguridad y de las advertencias mencionadas en este manual resulta en la violación de las normas básicas de seguridad y salud previstas por el constructor o requeridas por la función para la que el dispositivo ha sido construido;</li> <li>Lika Electronic no asume responsabilidad por eventuales daños, perjuicios o lesiones que pueden derivarse de la inobservancia de las normas de seguridad por el usuario.</li> </ul>
Seguridad eléctrica
<ul style="list-style-type: none"> <li>Effectuar la conexión eléctrica exclusivamente en ausencia de tensión;</li> <li>respetar las conexiones según se indican en la tabla "Electrical connections";</li> <li>a menos que se indique lo contrario, los hilos no usados deben ser aislados individualmente;</li> <li>conectar las entradas Zero setting/Presets y Counting direction a 0Vdc si no se usan;</li> <li>para poner a cero la posición del encoder conectar Zero setting/Presets a +Vdc al menos por 100 µs, después desconectar +Vdc; normalmente el voltaje debe ser 0Vdc; la puesta a cero debe ser efectuada después de la programación de Counting direction; aconsejamos la puesta a cero con el encoder parado;</li> <li>Counting direction: cuenta ascendente con rotación horaria (vista lado eje) = conectarlo a 0Vdc; rotación antihoraria = conectarlo a +Vdc;</li> <li>en conformidad con la norma 2014/30/UE sobre la compatibilidad electromagnética se deben respetar las siguientes precauciones: <ul style="list-style-type: none"> <li>antes de manejar e instalar el dispositivo, elimine cualquier carga electrostática de su propio cuerpo y de las herramientas que entrarán en contacto con el dispositivo;</li> <li>alimente el dispositivo con tensión estabilizada y libre de ruido; de ser necesario, instale filtros EMC en la entrada de la alimentación;</li> <li>utilice cables apantallados y trenzados siempre que sea posible;</li> <li>no use cables más largos de lo necesario;</li> <li>evite pasar el cable de señal del dispositivo cerca de los cables de potencia;</li> <li>instale el dispositivo lo más lejos posible de potenciales fuentes de interferencia, o apantállelo de forma eficaz;</li> <li>para garantizar el correcto funcionamiento del dispositivo, evite el uso de instrumentos que tienen carga eléctrica intensa cerca de la unidad;</li> <li>conecte la malla del cable y/o la carcasa del conector y/o el cuerpo del dispositivo a una buena toma de tierra; asegúrese de que la toma de tierra esté libre de ruido. La conexión a tierra puede efectuarse en el lado encoder y/o en el lado usuario, es el usuario quien ha de valorar la mejor solución a adoptar para minimizar el ruido.</li> </ul> </li> </ul>
Seguridad mecánica
<ul style="list-style-type: none"> <li>Montar el dispositivo, tal como se indica en la sección "Instrucciones de montaje";</li> <li>la instalación mecánica sólo debe ser efectuada con componentes mecánicos inmóviles;</li> <li>no desensamblar el dispositivo; no realizar trabajos mecánicos sobre el dispositivo o el eje;</li> <li>dispositivo electrónico delicado: manejar con cuidado; evitar golpes tanto sobre el eje como sobre el cuerpo del dispositivo;</li> <li>utilizar el dispositivo respetando sus características ambientales.</li> </ul>

Mesures de sécurité	FR
<ul style="list-style-type: none"> <li>Pendant l'installation et l'utilisation du dispositif veillez observer les réglementations préventives en matière de sécurité et d'accident en vigueur dans votre pays;</li> <li>le montage du dispositif doit être pris en charge par un spécialiste ayant des connaissances en électricité et en mécanique; avant d'installer le dispositif s'assurer qu'il y a absence de tension et composants mécaniques à l'arrêt;</li> <li>il est défendu d'utiliser le dispositif en manière pas conforme à l'usage prévu par le constructeur: toute utilisation différente pourrait engendrer des risques sérieux pour les personnes et/ou l'environnement;</li> <li>hautes tensions, voltages élevés et composants en mouvement peuvent engendrer des risques sérieux ou fatals pour les personnes;</li> <li>il est défendu d'utiliser le dispositif dans un milieu explosif;</li> <li>la non-observance des normes de sécurité ou bien des avertissements spécifiés dans ce manuel sera considérée une violation des normes de sécurité fondamentales prévues par le constructeur ou bien requêtes pour l'usage prévu du dispositif;</li> <li>la Société Lika Electronic nie toute responsabilité pour tout dommage ou blessure que l'utilisateur peut encourir à la suite de la non-observance des normes de sécurité.</li> </ul>	
Précautions électriques	
<ul style="list-style-type: none"> <li>Il est absolument défendu d'effectuer les connexions électriques lorsque le système est sous tension;</li> <li>respecter les instructions de connexion mentionnées dans la section « Electrical connections »;</li> <li>sauf indication contraire, les câbles qui ne sont pas utilisés doivent être isolés singulièrement aux extrémités;</li> <li>s'ils ne sont pas utilisés, relier les câbles de signaux en entrées Zero setting/Presets et Counting direction à la borne 0Vdc;</li> <li>pour mettre à zéro la position, connecter Zero setting/Presets à +Vdc pour au moins 100 µs, ensuite le déconnecter; normalement la tension doit être de 0Vdc; mettre à zéro après la programmation de Counting direction; on conseille de mettre à zéro le codeur lorsque il est à l'arrêt;</li> <li>Counting direction: comptage croissant avec rotation horaire (vue côté arbre) = connecter à 0Vdc; comptage croissant avec rotation antihoraria = connecter à +Vdc;</li> <li>en conformité avec la norme 2014/30/UE concernant la compatibilité électromagnétique respecter les précautions suivantes: <ul style="list-style-type: none"> <li>avant de manipuler ou bien installer le dispositif, éliminer la charge électrostatique présente au niveau du corps de l'utilisateur ou bien des outils qui seront en contact avec le dispositif;</li> <li>relier le dispositif au réseau électrique en s'assurant qu'il soit stabilisé et absent de dérangements; s'il s'avère nécessaire, installer des filtres EMC à l'entrée du réseau d'alimentation;</li> <li>toujours utiliser des câbles blindés et, si possible, torsadés;</li> <li>ne pas utiliser des câbles plus longs que le nécessaire;</li> <li>s'assurer que le câble qui porte les signaux du dispositif ne soit pas placé à côté ou bien en proximité des câbles de puissance;</li> <li>installer le dispositif loin des composants qui peuvent causer des dérangements ou bien le blinder soigneusement;</li> <li>afin de garantir un fonctionnement correct de l'appareil on conseille de n'utiliser pas des équipements possédants une forte charge électromagnétique en proximité de l'unité;</li> <li>connecter le blindage du câble et/ou la protection du connecteur et/ou le corps du dispositif à la borne de la mise à terre; s'assurer que la borne de la mise à terre soit absente de dérangements. Le raccordement de la borne de la mise à terre peut être effectué sur le côté encodeur et/ou sur le côté utilisateur; l'utilisateur est chargé de mieux évaluer la solution meilleure afin de éliminer ou minimiser les dérangements.</li> </ul> </li> </ul>	
Précautions mécaniques	
<ul style="list-style-type: none"> <li>Installer le dispositif en respectant soigneusement les instructions de montage dans la section « Instructions de montage »;</li> <li>le montage mécanique du dispositif doit être effectué avec composants mécaniques à l'arrêt;</li> <li>ne démonter pas le dispositif; ne pas exécuter des usinages sur le dispositif;</li> <li>dispositif électronique fragile: manipuler avec soin; éviter tout coup et sollicitation qui peuvent endommager l'arbre et le corps;</li> <li>utiliser le dispositif tout en respectant les caractéristiques environnementales mentionnées par le constructeur.</li> </ul>	

Order code (example)										
HSC58	-18	-00	-G	G	2	-14	-P	T	-A	L020
HSCT	-18	-00	-B	A	2	-15	-P	T	-R	M8
HMC59	-13	-12	-B	6	2	-14	-P	T	-R	M2
HMCT	-13	-12	-	SC	1	-15	-P	T	-R	L010

Singleturn res. (bits)	Connect.
Revolutions (bits)	Connection position
Binary output code B Gray output code G	Operating temperature
SSI LSB Aligned A SSI MSB Aligned G SSI LSB Aligned + 2048 PPR Sine/Cosine V SSI LSB Aligned + 2048 PPR Line Driver 1 SSI LSB Aligned + 2048 PPR Push-Pull 6 BISS C-mode + 2048 PPR Sine/Cosine SC	Protection rate
	Shaft diameter
	1 +5Vdc ±5% 2 +10Vdc +30Vdc

Refer to the technical catalogue for the available combinations.

This device is to be supplied by a Class 2 Circuit or Low-Voltage Limited Energy or Energy Source not exceeding 30Vdc. Refer to the order code for supply voltage rate. Ce dispositif doit être alimenté par un circuit de Classe 2 ou à très basse tension ou bien en appliquant une tension maxi de 30Vcc. Voir le code de commande pour la tension d'alimentation.

